

REDSKABSREGULATIV FOR TEAMGYM



Af Komitéen for TeamGym (KTG)

© Copyright GymDanmark, Danmarks Gymnastik Forbund

INDHOLDSFORTEGNELSE

INDHOLDSFORTEGNELSE	2
1 ASPIRANTRÆKKEN	3
1.1 RYTME.....	3
1.2 BANE.....	3
1.2.1 Landingsområde	3
1.2.2 Airtrack.....	3
1.3 TRAMPET	4
1.3.1 Landingsområde	4
1.3.2 Trampetter	4
1.3.3 Skumplint	4
2 REGIONSRÆKKEN	5
2.1 RYTME.....	5
2.2 BANE.....	6
2.2.1 Landingsområde	6
2.2.2 Sikkerhedsområde.....	6
2.2.3 Fiberbane	6
2.2.4 Tilløbsbane.....	6
2.3 TRAMPET	7
2.3.1 Landingsområde	7
2.3.2 Trampetter	7
2.3.3 Springbord.....	7
2.3.4 Tilløbsmætter.....	7
3 DANMARKSSERIEN	8
3.1 RYTME.....	8
3.2 BANE.....	9
3.2.1 Landingsområde	9
3.2.2 Sikkerhedsområde.....	9
3.2.3 Fiberbane	9
3.2.4 Tilløbsbane.....	9
3.3 TRAMPET	10
3.3.1 Landingsområde	10
3.3.2 Trampetter	10
3.3.3 Springbord.....	10
3.3.4 Tilløbsmætter.....	10
4 LIGA	11
4.1 RYTME.....	11
4.2 BANE.....	12
4.2.1 Landingsområde	12
4.2.2 Sikkerhedsområde.....	12
4.2.3 Fiberbane	12
4.2.4 Tilløbsbane.....	12
4.3 TRAMPET	13
4.3.1 Landingsområde	13
4.3.2 Trampetter	13
4.3.3 Springbord.....	13
4.3.4 Tilløbsmætter.....	13

1 ASPIRANTRÆKKEN

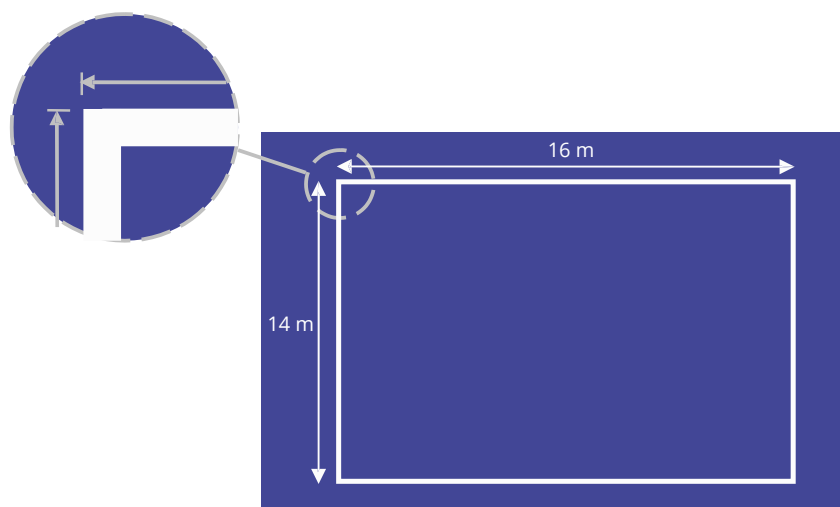
1.1 RYTME

Størrelsen på rytmegulvet er 14 x 16 meter og skal afmærkes med tape på gulvet.

Rytmegulvet **KAN** bestå af måtter i 30-35 mm (± 2 mm). Måtterne skal være i ens neutral farve og være forsvarligt sammensat.

Kanten af rytmegulvet (det areal der må benyttes) skal være tydeligt afmærket med 5 cm bred velcro. Denne kant skal anses som værende en del af rytmegulvets samlede areal.

Gulvet skal placeres så det ikke skal flyttes under en konkurrence.



1.2 BANE

1.2.1 LANDINGSOMRÅDE

Landingsområdet udgøres af to dele:

- en nedspringsmåtte der skal være 3 meter bredt, 7 meter langt og 32 cm (± 2 cm) højt og
- Airtrackens sidste del der er 4 meter langt og 3 meter bredt

Hvis der i området lige bag landingsområdet findes farlige strukturer som stolper, vægge, trapper eller lignende skal det afskærmes.

Crashmåtte (200 x 400 x 10 cm) er til rådighed som valgfri mulighed.

1.2.2 AIRTRACK

Skal være 15 meter lang, 2,8 meter bred og 32 cm (± 2 cm) høj. Lufttrykket i airtracken skal være mellem 50 mbar og 55 mbar.

Der markeres med 20 cm lange tværgående striber (i kontrastfarver) på hver side af banen ved afstande 3, 5 og 10 meter til nedspringsmåtten.

Overgangen mellem airtrack og nedspringsmåtte skal samles med flextube.

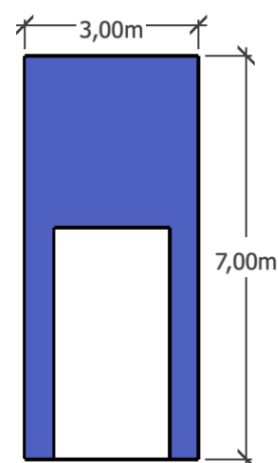
1.3 TRAMPET

1.3.1 LANDINGSOMRÅDE

Landingsområdet skal være 3 meter bredt, 7 meter langt og 32 cm (± 2 cm) højt.

Hvis der i området lige bag landingsområdet findes farlige strukturer som stolper, vægge, trapper eller lignende skal det afskærmes.

Crashmåtte (200 x 400 x 10 cm) er til rådighed som valgfri mulighed.



1.3.2 TRAMPETTER

Trampettens mål er ca. 1,25 x 1,25 meter (udvendigt mål) og bør være forsynet med skridsikre pladefødder.

Der vil være tre stævnetrampetter til rådighed:

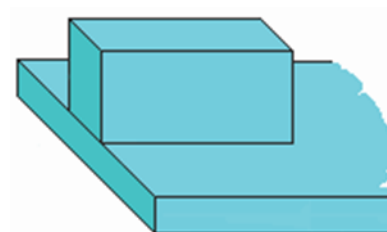
- 1 trampet med 28 fjedre og højden 16/55 cm (børnetrampet)
- 1 trampet med 28 fjedre og højden 25 (forkant) og indstillelig bagkant
- 1 trampet med 32 fjedre og højden 25 (forkant) og indstillelig bagkant

Holdene må fortsat medbringe egne trampoliner, hvis de ønsker det.



1.3.3 SKUMLINT

Størrelsen på skumplinten er 70 x 80 x 130 cm. Den skal ligge oven på landingsmåtten og må vendes frit - bare ikke på højkant.



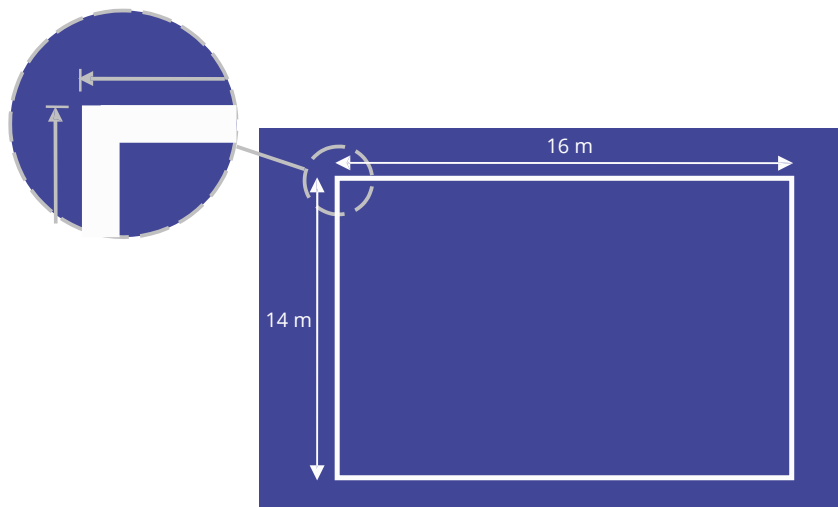
2 REGIONSRÆKKEN

2.1 RYTME

Størrelsen på rytme gulvet er 14 x 16 meter og skal bestå af måtter i 30-35 mm (± 2 mm). Måtterne skal være i ens neutral farve og være forsvarligt sammensat.

Kanten af rytme gulvet (det areal der må benyttes) skal være tydeligt afmærket med 5 cm bred velcro. Denne kant skal anses som værende en del af rytme gulvets samlede areal.

Gulvet skal placeres så det ikke skal flyttes under en konkurrence.



2.2 BANE

2.2.1 LANDINGSOMRÅDE

Landingsområdet skal være 3 meter bredt, 7 meter langt og 32 cm (± 2 cm) højt. Velcrostykket der forbinder fiberbanen og landingsmatten, er en del af landingsområdet.

Hvis der i området lige bag landingsområdet findes farlige strukturer som stolper, vægge, trapper eller lignende skal det afskærmes.

Crashmätte (200 x 400 x 10 cm) er til rådighed som valgfri mulighed.

2.2.2 SIKKERHEDSOMRÅDE

Sikkerhedsområdet skal bestå af 0,5 meter brede måtter, monteret fast til fiberbanens sidste 4 meter og i samme højde som fiberbanen.

2.2.3 FIBERBANE

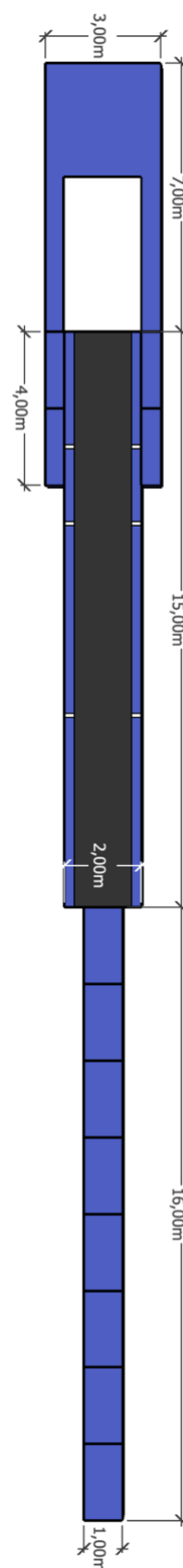
Fiberbanen skal være 15 meter lang, 2 meter bred og 32 cm (± 2 cm) høj.

Der skal markeres med 20 cm lange tværgående striber (i kontrastfarve) på hver side af banen ved afstande 3, 5 og 10 meter til landingsområdet.

2.2.4 TILLØBSBANE

Tilløbsbanen skal være 16 meter lang, 1 meter bred og 32 cm (± 2 cm) høj.

Tilløbsbanen skal være monteret fast til fiberbanen, så der ikke opstår revner og have et målebånd, der viser afstanden til landingsområdets start, i halve meter.



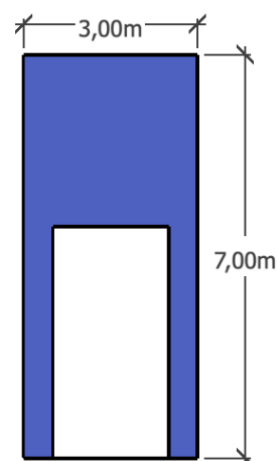
2.3 TRAMPET

2.3.1 LANDINGSOMRÅDE

Landingsområdet skal være 3 meter bredt, 7 meter langt og 32 cm (± 2 cm) højt.

Hvis der i området lige bag landingsområdet findes farlige strukturer som stolper, vægge, trapper eller lignende skal det afskærmes.

Crashmåtte (200 x 400 x 10 cm) er til rådighed som valgfri mulighed.



2.3.2 TRAMPETTER

Trampettens mål er ca. 1,25 x 1,25 meter (udvendigt mål) og bør være forsynet med skridsikre pladefødder.

Der vil være fire stævnetrampetter til rådighed, som vil have en fast højde (målt på forkant) på 25 cm. Det er tilladt at justere på højden af bagkanten:

- 1 trampet med 28 fjedre
- 1 trampet med 32 fjedre
- 1 trampet med 36 fjedre
- 1 trampet med 40 fjedre

Holdene må fortsat medbringe egne trampoliner, hvis de ønsker det.



2.3.3 SPRINGBORD

Der anvendes kun internationalt springbord (pegasus). Det må max. have en højde på 165 cm.

I Regionsrækken er det dog tilladt at benytte skumplint. Størrelsen på skumplinten er 70 x 80 x 130 cm. Den skal ligge oven på landingsmåtten og må vendes frit - bare ikke på højkant.



2.3.4 TILLØBSMÅTTER

Det er obligatorisk at benytte tilløbsmåtter. Tilløbsmåtten har en længde på 25 meter (± 20 cm), starter fra kanten af trampetten og er begrænset af en skumklods.

Et målebånd vil vise afstanden fra kanten af landingsmåtten.

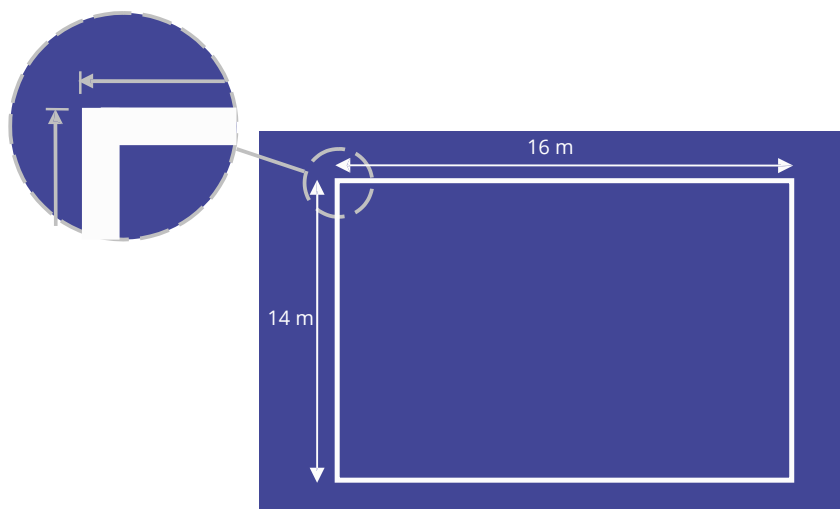
3 DANMARKSSERIEN

3.1 RYTME

Størrelsen på rytme gulvet er 14 x 16 meter og skal bestå af måtter i 30-35 mm (± 2 mm). Måtterne skal være i ens neutral farve og være forsvarligt sammensat.

Kanten af rytme gulvet (det areal der må benyttes) skal være tydeligt afmærket med 5 cm bred velcro. Denne kant skal anses som værende en del af rytme gulvets samlede areal.

Gulvet skal placeres så det ikke skal flyttes under en konkurrence.



3.2 BANE

3.2.1 LANDINGSOMRÅDE

Landingsområdet skal være 3 meter bredt, 7 meter langt og 32 cm (± 2 cm) højt. Velcrostykket der forbinder fiberbanen og landingsmatten, er en del af landingsområdet.

Hvis der i området lige bag landingsområdet findes farlige strukturer som stolper, vægge, trapper eller lignende skal det afskærmes.

Crashmätte (200 x 400 x 10 cm) er til rådighed som valgfri mulighed.

3.2.2 SIKKERHEDSOMRÅDE

Sikkerhedsområdet skal bestå af 0,5 meter brede måtter, monteret fast til fiberbanens sidste 4 meter og i samme højde som fiberbanen.

3.2.3 FIBERBANE

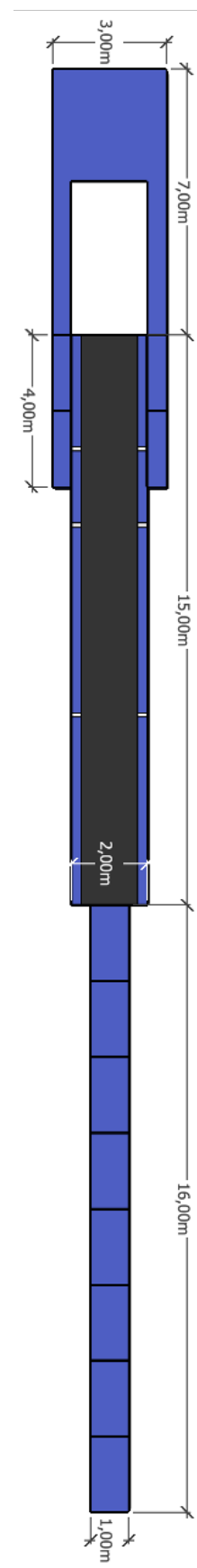
Fiberbanen skal være 15 meter lang, 2 meter bred og 32 cm (± 2 cm) høj.

Der skal markeres med 20 cm lange tværgående striber (i kontrastfarve) på hver side af banen ved afstande 3, 5 og 10 meter til landingsområdet.

3.2.4 TILLØSBANE

Tilløbsbanen skal være 16 meter lang, 1 meter bred og 32 cm (± 2 cm) høj.

Tilløbsbanen skal være monteret fast til fiberbanen, så der ikke opstår revner og have et målebånd, der viser afstanden til landingsområdets start, i halve meter.



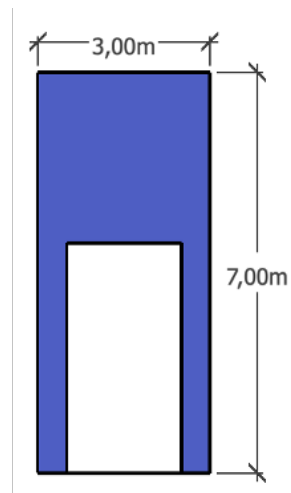
3.3 TRAMPET

3.3.1 LANDINGSOMRÅDE

Landingsområdet skal være 3 meter bredt, 7 meter langt og 32 cm (\pm 2 cm) højt.

Hvis der i området lige bag landingsområdet findes farlige strukturer som stolper, vægge, trapper eller lignende skal det afskærmes.

Crashmåtte (200 x 400 x 10 cm) er til rådighed som valgfri mulighed.



3.3.2 TRAMPETTER

Trampettens mål er ca. 1,25 x 1,25 meter (udvendigt mål) og bør være forsynet med skridsikre pladefødder.

Der vil være fire stævnetrampetter til rådighed, som vil have en fast højde (målt på forkant) på 25 cm. Det er tilladt at justere på højden af bagkanten:

- 1 trampet med 28 fjedre
- 1 trampet med 32 fjedre
- 1 trampet med 36 fjedre
- 1 trampet med 40 fjedre

Holdene må fortsat medbringe egne trampoliner, hvis de ønsker det.



3.3.3 SPRINGBORD

Der anvendes kun internationalt springbord (pegasus). Det må max. have en højde på 165 cm.

3.3.4 TILLØBSMÅTTER

Det er obligatorisk at benytte tilløbsmåtterne. Tilløbsmåtten har en længde på 25 meter (\pm 20 cm), starter fra kanten af trampetten og er begrænset af en skumklods.

Et målebånd vil vise afstanden fra kanten af landingsmåtten.



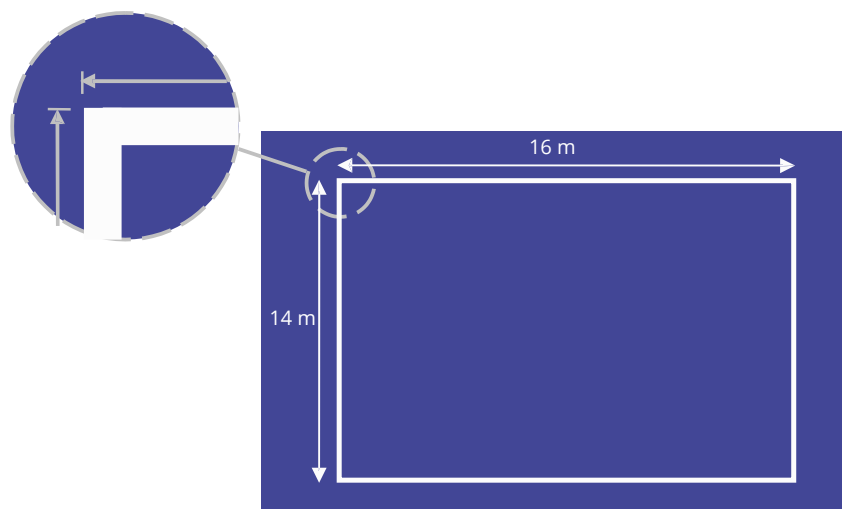
4 LIGA

4.1 RYTME

Størrelsen på rytme gulvet er 14 x 16 meter og skal bestå af måtter i 30-35 mm (± 2 mm). Måtterne skal være i ens neutral farve og være forsvarligt sammensat.

Kanten af rytme gulvet (det areal der må benyttes) skal være tydeligt afmærket med 5 cm bred velcro. Denne kant skal anses som værende en del af rytme gulvets samlede areal.

Gulvet skal placeres så det ikke skal flyttes under en konkurrence.



4.2 BANE

4.2.1 LANDINGSOMRÅDE

Landingsområdet skal være 3 meter bredt, 7 meter langt og 32 cm (± 2 cm) højt. Velcrostykket der forbinder fiberbanen og landingsmatten, er en del af landingsområdet.

Hvis der i området lige bag landingsområdet findes farlige strukturer som stolper, vægge, trapper eller lignende skal det afskærmes.

Crashmätte (200 x 400 x 10 cm) er til rådighed som valgfri mulighed.

4.2.2 SIKKERHEDSOMRÅDE

Sikkerhedsområdet skal bestå af 0,5 meter brede måtter, monteret fast til fiberbanens sidste 4 meter og i samme højde som fiberbanen.

4.2.3 FIBERBANE

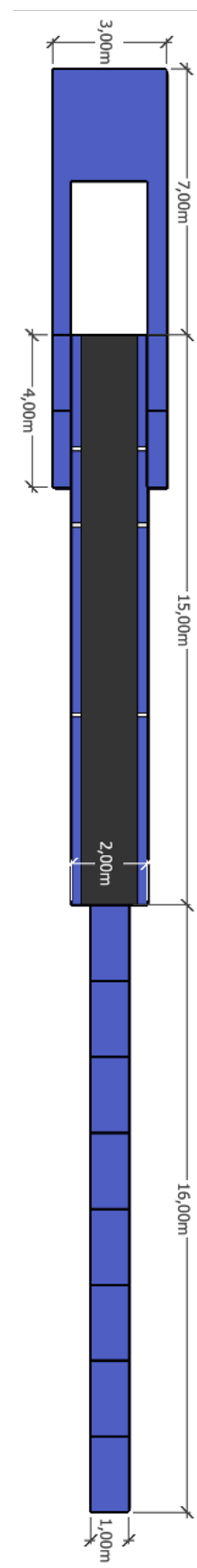
Fiberbanen skal være 15 meter lang, 2 meter bred og 32 cm (± 2 cm) høj.

Der skal markeres med 20 cm lange tværgående striber (i kontrastfarve) på hver side af banen ved afstande 3, 5 og 10 meter til landingsområdet.

4.2.4 TILLØBSBANE

Tilløbsbanen skal være 16 meter lang, 1 meter bred og 32 cm (± 2 cm) høj.

Tilløbsbanen skal være monteret fast til fiberbanen, så der ikke opstår revner og have et målebånd, der viser afstanden til landingsområdets start, i halve meter.



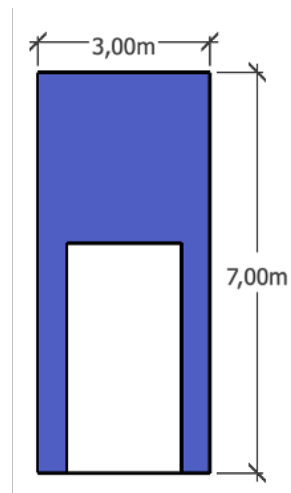
4.3 TRAMPET

4.3.1 LANDINGSOMRÅDE

Landingsområdet skal være 3 meter bredt, 7 meter langt og 32 cm (\pm 2 cm) højt.

Hvis der i området lige bag landingsområdet findes farlige strukturer som stolper, vægge, trapper eller lignende skal det afskærmes.

Crashmåtte (200 x 400 x 10 cm) er til rådighed som valgfri mulighed.



4.3.2 TRAMPETTER

Trampettens mål er ca. 1,25 x 1,25 meter (udvendigt mål) og bør være forsynet med skridsikre pladefødder.

Der vil være fire stævnetrampetter til rådighed, som vil have en fast højde (målt på forkant) på 25 cm. Det er tilladt at justere på højden af bagkanten:

- 1 trampet med 28 fjedre
- 1 trampet med 32 fjedre
- 1 trampet med 36 fjedre
- 1 trampet med 40 fjedre

Holdene må fortsat medbringe egne trampoliner, hvis de ønsker det.



4.3.3 SPRINGBORD

Der anvendes kun internationalt springbord (pegasus). Det må max. have en højde på 165 cm.

4.3.4 TILLØBSMÅTTER

Det er obligatorisk at benytte tilløbsmåtterne. Tilløbsmåtten har en længde på 25 meter (\pm 20 cm), starter fra kanten af trampetten og er begrænset af en skumklods.

Et målebånd vil vise afstanden fra kanten af landingsmåtten.

